



Onderhoudshandleiding voor de Dell™ Inspiron™ 580s


[Voordat u begint](#)
[Technisch overzicht](#)
[Computerkap](#)
[Steunbeugel](#)
[Montagekader](#)
[Geheugenmodule\(s\)](#)
[PCI- en PCI Express-kaarten](#)
[Vaste schijven](#)

[Ventilatoren](#)
[I/O-paneel aan de voorzijde van de computer](#)
[Processor](#)
[Moederbord](#)
[Stroomtoevoer](#)
[Batterij](#)
[Systeeminstellingen](#)

Opmerkingen, waarschuwingen en gevaar-kennisgevingen

 **OPMERKING:** Een OPMERKING duidt belangrijke informatie aan voor een beter gebruik van de computer.

 **WAARSCHUWINGEN:** VOORZICHTIG geeft aan dat er schade aan hardware of potentieel gegevensverlies kan optreden als de instructies niet worden opgevolgd.

 **GEVAAR:** LET OP geeft aan dat er een kans is op eigendomsschade, persoonlijk of dodelijk letsel.

De informatie in dit document kan zonder voorafgaande kennisgeving worden gewijzigd.
© 2010 Dell Inc. Alle rechten voorbehouden.

Vereenvoudiging van dit document op welke wijze dan ook zonder de schriftelijke toestemming van Dell Inc. is strikt verboden.

merken die in deze tekst worden gebruikt: *Dell*, het *DELL*-logo en *Inspiron* zijn merken van Dell Inc.; *Intel SpeedStep* is een gedeponeerd merk van Intel Corporation in de V.S. en andere landen; *Microsoft* en *Windows* zijn merken of gedeponeerde merken van Microsoft Corporation in de Verenigde Staten en/of andere landen.

Overige merken en handelsnamen kunnen in dit document gebruikt om te verwijzen naar entiteiten die het eigendomsrecht op de merken claimen dan wel de namen van hun producten. Dell Inc. claimt op geen enkele wijze enig eigendomsrecht ten aanzien van andere merken of handelsnamen dan haar eigen merken en handelsnamen.

Model DCSLF

Juli 2010 Rev. A01

[Terug naar inhoudsopgave](#)

Voordat u begint

Onderhoudshandleiding voor de Dell™ Inspiron™ 580s

- [Technische specificaties](#)
- [Aanbevolen hulpmiddelen](#)
- [Uw computer uitschakelen](#)
- [Veiligheidsinstructies](#)

Deze handleiding bevat procedures voor het verwijderen en installeren van de componenten in uw computer. Tenzij anders vermeld, wordt voor elke procedure uitgegaan van de volgende condities:

- 1 U hebt de stappen in [Uw computer uitschakelen](#) en [Veiligheidsinstructies](#) uitgevoerd.
- 1 U hebt de veiligheidsinformatie geraadpleegd die bij de computer werd geleverd.
- 1 U vervangt of (indien los aangeschaft) installeert onderdelen door de verwijderingsprocedure in omgekeerde volgorde uit te voeren.

Technische specificaties


Raadpleeg voor informatie over technische specificaties van uw computer de *Uitgebreide specificaties* op support.dell.com/manuals.

Aanbevolen hulpmiddelen

Bij de procedures in dit document hebt u mogelijk de volgende hulpmiddelen nodig:



- 1 Kleine kruiskopschroevendraaier
- 1 Kleine sleufkopschroevendraaier
- 1 Updateprogramma voor BIOS beschikbaar op support.dell.com

Uw computer uitschakelen

 **WAARSCHUWINGEN:** u voorkomt gegevensverlies door alle gegevens binnen geopende bestanden op te slaan en de bestanden te sluiten. Sluit vervolgens alle geopende programma's voordat u de computer uitzet.

1. Sla geopende bestanden op en sluit deze en eventueel geopende programma's af.
2. Zet de computer uit.

Windows Vista®:

Klik op **Start** , daarna op de pijl  en vervolgens op **Afsluiten**.

Windows® 7:


Klik op **Start**  en vervolgens op **Afsluiten**

3. De computer wordt uitgezet nadat het besturingssysteem is afgesloten.
4. Zorg ervoor dat de computer uitstaat. Als de computer niet automatisch is uitgeschakeld na het uitschakelen van het besturingssysteem, houd dan de aan-uitknop ingedrukt totdat de computer is uitgeschakeld.

Veiligheidsinstructies

Volg de onderstaande veiligheidsrichtlijnen om uw eigen veiligheid te garanderen en de computer en werkomgeving tegen mogelijke schade te beschermen.

 **GEVAAR:** Volg de veiligheidsinstructies die bij de computer werden geleverd alvorens u werkzaamheden binnen de computer uitvoert. Raadpleeg voor meer informatie over veiligheidsrichtlijnen onze website over wet- en regelgeving op www.dell.com/regulatory_compliance.

 **WAARSCHUWINGEN:** Alleen een bevoegde onderhoudsmonteur mag reparaties aan uw computer uitvoeren. Schade als gevolg van onderhoudswerkzaamheden die niet door Dell zijn goedgekeurd, valt niet onder de garantie.

△ **WAARSCHUWINGEN:** verwijder kabels door aan de stekker of aan het treklijpje te trekken en niet aan de kabel zelf. Sommige kabels zijn voorzien van een connector met borglippen. Als u dit type kabel loskoppelt, moet u de borglippen ingedrukt houden voordat u de kabel verwijdert. Als u de connectoren van elkaar los trekt, moet u ze op evenwijdige wijze uit elkaar houden om te voorkomen dat een van de connectorpennen wordt verbogen. Ook moet u voordat u een kabel verbindt controleren of beide connectors op juiste wijze zijn opgesteld en uitgelijnd.

△ **WAARSCHUWINGEN:** Om schade aan de computer te voorkomen moet u de volgende instructies opvolgen voordat u binnen de computer gaat werken.

1. Zorg ervoor dat het werkoppervlak vlak en schoon is om te voorkomen dat de computerbehuizing bekrast raakt.
2. Schakel de computer uit (zie [Uw computer uitschakelen](#)).

△ **WAARSCHUWINGEN:** wanneer u een netwerkkabel wilt verwijderen, moet u eerst de connector van de netwerkkabel uit de computer verwijderen en daarna de netwerkkabel loskoppelen van het netwerkkapparaat.

3. Verwijder alle stekkers van telefoonsnoeren en netwerkkabels uit de computer.
4. Verwijder de stekker van de computer en alle daarop aangesloten apparaten uit het stopcontact.
5. Koppel alle op de computer aangesloten apparaten los van de computer.
6. Druk op eventueel geïnstalleerde kaarten in de optionele mediakaartlezer om ze uit te werpen.
7. Houd de aan-uitknop ingedrukt terwijl de stekker van de computer uit het stopcontact is verwijderd om het moederbord te aarden.

△ **WAARSCHUWINGEN:** Raak een component pas aan nadat u zich hebt geaard door een ongeverfd metalen oppervlak van het chassis aan te raken, zoals het metaal rondom de openingen voor de kaarten aan de achterkant van de computer. Raak tijdens het werken aan uw computer af en toe een ongeverfd metalen oppervlak aan om eventuele statische elektriciteit, die schadelijk kan zijn voor interne componenten, te ontladen.

[Terug naar inhoudsopgave](#)

[Terug naar inhoudsopgave](#)

Montagekader

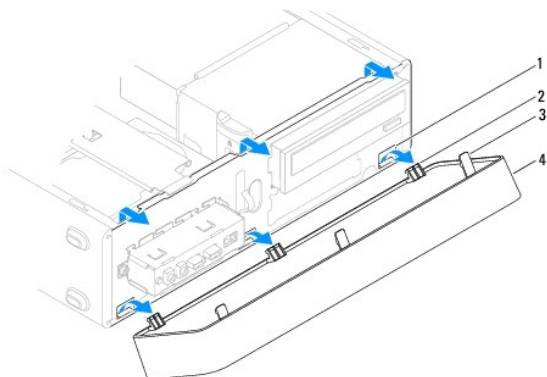
Onderhoudshandleiding voor de Dell™ Inspiron™ 580s

- [Het montagekader verwijderen](#)
- [Het montagekader aanbrengen](#)

- ⚠ **GEVAAR:** Volg de veiligheidsinstructies die bij de computer werden geleverd alvorens u werkzaamheden binnen de computer uitvoert. Raadpleeg voor meer informatie over veiligheidsrichtlijnen onze website over wet- en regelgeving op www.dell.com/regulatory_compliance.
 - ⚠ **GEVAAR:** Bescherm uzelf tegen elektrische schokken door altijd de computer van het stopcontact los te koppelen voordat u de kap opent.
 - ⚠ **GEVAAR:** Gebruik de computer niet indien er panelen of afdekkingen ontbreken, zoals de computerkap, montagekaders, vulbeugels, voorpaneelinzetstukken, enzovoort.
 - ⚠ **WAARSCHUWINGEN:** Alleen een bevoegde onderhoudsmonteur mag reparaties aan uw computer uitvoeren. Schade als gevolg van **onderhoudswerkzaamheden die niet door Dell™ zijn goedgekeurd, valt niet onder de garantie.**
-

Het montagekader verwijderen

1. Volg de instructies in [Voordat u begint](#).
2. Verwijder de computerbehuizing (zie [De computerkap verwijderen](#)).
3. Pak de lipjes op het montagekader één voor één vast en til deze omhoog om deze uit het chassis te verwijderen.
4. Draai het montagekader van de voorzijde van de computer af om de klemmen van het montagekader uit de inzetstukken van het montagekader te verwijderen.



1	inzetstukken van montagekader (3)	2	klemmen van montagekader (3)
3	lipjes van montagekader (3)	4	montagekader aan voorzijde

5. Leg het montagekader op een veilige plaats.
-

Het montagekader aanbrengen

1. Volg de instructies in [Voordat u begint](#).
2. Breng de klemmen van het montagekader op één lijn met de inzetstukken en plaats de klemmen.
3. Draai het montagekader naar de computer toe, totdat de lipjes vastklikken.
4. Plaats de computerbehuizing terug (zie [De computerbehuizing terugplaatsen](#)).

5. Sluit uw computer en apparaten aan op het lichtnet en zet ze vervolgens aan.

[Terug naar inhoudsopgave](#)

[Terug naar inhoudsopgave](#)

Steunbeugel

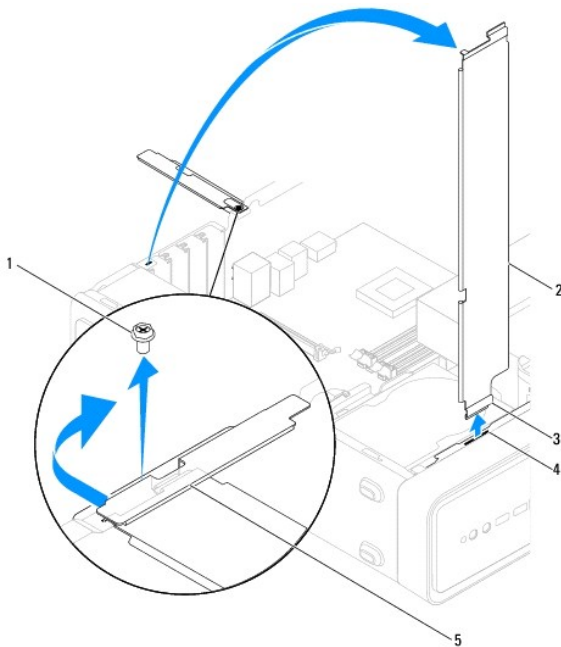
Onderhoudshandleiding voor de Dell™ Inspiron™ 580s

- [De steunbeugel verwijderen](#)
- [De steunbeugel terugplaatsen](#)

- ⚠ **GEVAAR:** Volg de veiligheidsinstructies die bij de computer werden geleverd alvorens u werkzaamheden binnen de computer uitvoert. Raadpleeg voor meer informatie over veiligheidsrichtlijnen onze website over wet- en regelgeving op www.dell.com/regulatory_compliance.
- ⚠ **GEVAAR:** Bescherm uzelf tegen elektrische schokken door altijd de computer van het stopcontact los te koppelen voordat u de kap opent.
- ⚠ **GEVAAR:** Gebruik de computer niet indien er panelen of afdekkingen ontbreken, zoals de computerkap, montagekaders, vulbeugels, voorpaneelinzetstukken, enzovoort.

De steunbeugel verwijderen

1. Volg de instructies in [Voordat u begint](#).
2. Verwijder de computerbehuizing (zie [De computerkap verwijderen](#)).
3. Verwijder de schroef waarmee de kaartbevestigingsbeugel aan het chassis is bevestigd.
4. Draai de kaartbevestigingsbeugel naar de achterzijde van de computer.
5. Schrijf de routing op van de kabels door de klem onder de steunbeugel en verwijder de kabels.
6. Draai de steunbeugel omhoog en til deze van de scharnierlipseuf.
7. Leg de steunbeugel op een veilige plaats.



1	schroef	2	steunbeugel	3	scharnierlipje
4	scharnierlipseuf	5	kaartbevestigingsbeugel		

De steunbeugel terugplaatsen

1. Volg de instructies in [Voordat u begint](#).
2. Lijn het scharnierlipje op de onderkant van de steunbeugel uit met de scharnierlipsleuf op de rand van de computer en steek het erin.
3. Draai de steunbeugel omlaag.
4. Routeer de kabels door de klem onder de steunbeugel.
5. Trek de kaartbevestigingsbeugel naar de voorzijde van de computer.
6. Plaats de schroef terug waarmee de kaartbevestigingsbeugel aan het chassis is bevestigd.
7. Plaats de computerbehuizing terug (zie [De computerbehuizing terugplaatsen](#)).
8. Sluit uw computer en apparaten aan op het lichtnet en zet ze vervolgens aan.

[Terug naar inhoudsopgave](#)

[Terug naar inhoudsopgave](#)

PCI- en PCI Express-kaarten

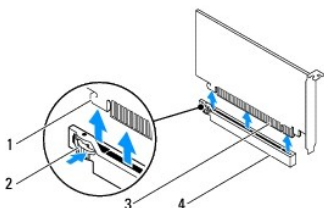
Onderhoudshandleiding voor de Dell™ Inspiron™ 580s

- [PCI- en PCI Express-kaarten verwijderen](#)
- [PCI- en PCI Express-kaarten vervangen](#)
- [De computer configureren na het verwijderen of installeren van een PCI- of PCI Express-kaart](#)

- ⚠ **GEVAAR:** Volg de veiligheidsinstructies die bij de computer werden geleverd alvorens u werkzaamheden binnen de computer uitvoert. Raadpleeg voor meer informatie over veiligheidsrichtlijnen onze website over wet- en regelgeving op www.dell.com/regulatory_compliance.
- ⚠ **GEVAAR:** Bescherm uzelf tegen elektrische schokken door altijd de computer van het stopcontact los te koppelen voordat u de kap opent.
- ⚠ **GEVAAR:** Gebruik de computer niet indien er panelen of afdekkingen ontbreken, zoals de computerkap, montagekaders, vulbeugels, voorpaneelzetsstukken, enzovoort.
- ⚠ **WAARSCHUWINGEN:** Alleen een bevoegde onderhoudsmonteur mag reparaties aan uw computer uitvoeren. Schade als gevolg van **onderhoudswerkzaamheden die niet door Dell™ zijn goedgekeurd, valt niet onder de garantie.**

PCI- en PCI Express-kaarten verwijderen

1. Volg de instructies in [Voordat u begint](#).
2. Verwijder de computerbehuizing (zie [De computerkap verwijderen](#)).
3. Verwijder de steunbeugel (zie [De steunbeugel verwijderen](#)).
4. Koppel eventuele aangesloten kabels los van de kaart en verwijder de kaart.
 - 1 In het geval van een PCI- of PCI Express x1-kaart moet u de kaart bij de bovenste hoeken vastpakken en deze voorzichtig uit de connector trekken.
 - 1 In het geval van een PCI Express x16-kaart drukt u de bevestigingsklem omlaag. Vervolgens moet u de kaart bij de bovenste hoeken vastpakken en deze voorzichtig uit de connector trekken.



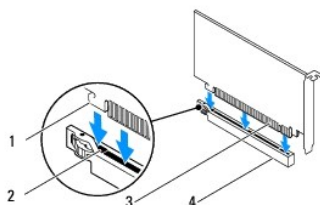
1	beveiligingslipje	2	bevestigingsklem
3	PCI Express x16 kaart	4	PCI Express x16 kaartsleuf

5. Plaats een beugel in de lege kaartsleufopening als u de kaart permanent verwijderd.
 - 📌 **OPMERKING:** Het plaatsen van beugels voor lege kaartsleufopeningen is nodig in verband met het FCC-certificaat van de computer. De beugels houden ook stof en vuil tegen.
6. Plaats de steunbeugel terug (zie [De steunbeugel terugplaatsen](#)).
7. Plaats de computerbehuizing terug (zie [De computerbehuizing terugplaatsen](#)).
8. Sluit de computer en apparaten aan op het lichtnet en zet deze vervolgens aan.
9. Verwijder het stuurprogramma van de kaart uit het besturingssysteem.
10. Zie [De computer configureren na het verwijderen of installeren van een PCI- of PCI Express-kaart](#) voor het voltooiën van de verwijderingsprocedure.

PCI - en PCI Express-kaarten vervangen

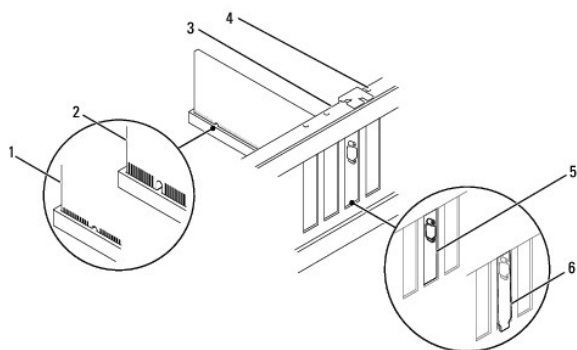
1. Volg de instructies in [Voordat u begint](#).
2. Verwijder de computerbehuizing (zie [De computerkap verwijderen](#)).
3. Verwijder de steunbeugel (zie [De steunbeugel verwijderen](#)).
4. Als u een nieuwe kaart installeert, verwijdert u de vulbeugel die de kaartsleufopening bedekt.
5. Maak de kaart klaar voor installatie.

Zie de documentatie die met de kaart is meegeleverd voor informatie over de configuratie van de kaart, interne aansluitingen, of andere aanpassingen voor uw computer.
6. Tijdens het plaatsen van een PCI Express-kaart in de x16-kaartconnector moet u de kaart zodanig plaatsen dat de beveiligingsinkeping zich op één lijn met het vergrendelingslipje bevindt.



1	beveiligingslipje	2	bevestigingssleuf
3	PCI Express x16 kaart	4	PCI Express x16 kaartsleuf

7. Plaats de kaart in de connector en druk deze stevig aan. Controleer of de kaart volledig in de sleuf valt.



1	volledig geplaatste kaart	2	niet volledig geplaatste kaart	3	uitlijningsstreep
4	uitlijningsgeleider	5	beugel binnen de sleuf	6	beugel buiten de sleuf


8. Plaats de steunbeugel terug (zie [De steunbeugel terugplaatsen](#)).
9. Sluit kabels aan die aangesloten dienen te zijn op de kaart.

Raadpleeg de kaartdocumentatie voor informatie over de kabelaansluitingen van de kaart.

⚠ **WAARSCHUWINGEN:** Geleid geen kabels van kaarten over of achter de kaarten. Kabels die over de kaarten zijn geleid kunnen er voor zorgen dat de computerbehuizing niet goed sluit of dat er schade aan de apparatuur ontstaat.

10. Plaats de computerbehuizing terug (zie [De computerbehuizing terugplaatsen](#)).
11. Sluit uw computer en apparaten aan op het lichtnet en zet ze vervolgens aan.
12. Zie [De computer configureren na het verwijderen of installeren van een PCI- of PCI Express-kaart](#) voor informatie over het voltooiën van de installatie.

De computer configureren na het verwijderen of installeren van een PCI- of PCI Express-kaart

 **OPMERKING:** Raadpleeg de *installatiehandleiding* voor meer informatie over de locaties van externe connectoren. Raadpleeg de documentatie die bij de kaart werd geleverd voor meer informatie over het installeren van stuurprogramma's en software voor de kaart.

	Geïnstalleerd	Verwijderd
Geluidskaart	<ol style="list-style-type: none"> 1. Open System Setup (zie System Setup openen). 2. Ga naar Onboard Audio Controller (geïntegreerde audiocontroller) en wijzig de instelling in Disabled (uitgeschakeld). 3. Sluit de externe audioapparaten aan op de connectoren van de geluidskaart. 	<ol style="list-style-type: none"> 1. Open System Setup (zie System Setup openen). 2. Ga naar Onboard Audio Controller (geïntegreerde audiocontroller) en wijzig de instelling in Enabled (ingeschakeld). 3. Sluit de externe audioapparaten aan op de connectoren op het achterpaneel van de computer.
Netwerkaart	<ol style="list-style-type: none"> 1. Open System Setup (zie System Setup openen). 2. Ga naar Onboard LAN Controller (geïntegreerde LAN-controller) en wijzig de instelling in Disabled (uitgeschakeld). 3. Sluit de stekker van de netwerkkabel aan op de connector voor de netwerkkabel. 	<ol style="list-style-type: none"> 1. Open System Setup (zie System Setup openen). 2. Ga naar Onboard LAN Controller (geïntegreerde LAN-controller) en wijzig de instelling in Enabled (ingeschakeld). 3. Sluit de stekker van de netwerkkabel aan op de ingebouwde netwerkaansluiting.

[Terug naar inhoudsopgave](#)

Batterij

Onderhoudshandleiding voor de Dell™ Inspiron™ 580s

- [De batterij verwijderen](#)
- [De batterij vervangen](#)

⚠ GEVAAR: Volg de veiligheidsinstructies die bij de computer werden geleverd alvorens u werkzaamheden binnen de computer uitvoert. Raadpleeg voor meer informatie over veiligheidsrichtlijnen onze website over wet- en regelgeving op www.dell.com/regulatory_compliance.

⚠ GEVAAR: Een nieuwe batterij kan exploderen als deze niet goed wordt geplaatst. Vervang batterijen alleen door batterijen van hetzelfde of een vergelijkbaar type zoals aanbevolen door de fabrikant. Gooi gebruikte batterijen weg volgens de instructies van de fabrikant.

⚠ GEVAAR: Bescherm uzelf tegen elektrische schokken door altijd de computer van het stopcontact los te koppelen voordat u de kap opent.

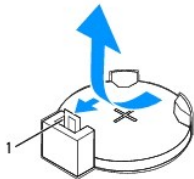
⚠ GEVAAR: Gebruik de computer niet indien er panelen of afdekkingen ontbreken, zoals de computerkap, montagekaders, vulbeugels, voorpaneelstukken, enzovoort.

⚠ WAARSCHUWINGEN: Alleen een bevoegde onderhoudsmonteur mag reparaties aan uw computer uitvoeren. Schade als gevolg van **onderhoudswerkzaamheden die niet door Dell™ zijn goedgekeurd, valt niet onder de garantie.**

De batterij verwijderen

1. Registreer alle schermen in systeemsetup (zie [Systeeminstellingen](#)) zodat u de juiste instellingen kunt herstellen nadat de nieuwe batterij is geïnstalleerd.
2. Volg de instructies in [Voordat u begint](#).
3. Verwijder de computerbehuizing (zie [De computerkap verwijderen](#)).
4. Zoek de batterijhouder (zie [Systeemkaartcomponenten](#)).

⚠ WAARSCHUWINGEN: Als u de batterij met een stomp voorwerp uit de houder wrikt, dient u op te letten dat u de systeemkaart niet aanraakt met dat voorwerp. Zorg ervoor dat het voorwerp tussen de batterij en de houder is geplaatst voordat u probeert de batterij los te wrikken. Anders beschadigt u mogelijk de systeemkaart door de houder los te wrikken of door de kopersporen te breken.

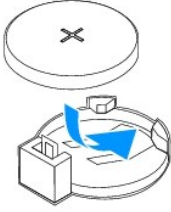


1 batterijontgrendeling

5. Druk op de batterijontgrendeling om de batterij te verwijderen.
-

De batterij vervangen

1. Volg de instructies in [Voordat u begint](#).
2. Plaats de nieuwe batterij (CR2032) in de houder met de "+"-zijde naar boven en druk de batterij vervolgens op zijn plaats.



3. Plaats de computerbehuizing terug (zie [De computerbehuizing terugplaatsen](#)).
4. Sluit uw computer en apparaten aan op het lichtnet en zet ze vervolgens aan.
5. Ga naar systeemsetup (zie [System Setup openen](#)) en herstel de instellingen die u hebt genoteerd in [stap 1](#).

[Terug naar inhoudsopgave](#)

[Terug naar inhoudsopgave](#)

Computerkap

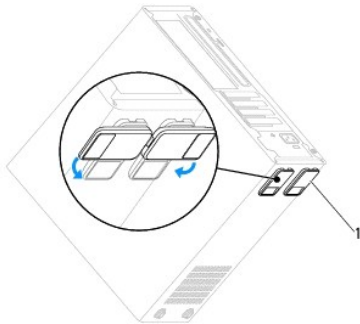
Onderhoudshandleiding voor de Dell™ Inspiron™ 580s

- [De computerkap verwijderen](#)
- [De computerbehuizing terugplaatsen](#)

- ⚠ **GEVAAR:** Volg de veiligheidsinstructies die bij de computer werden geleverd alvorens u werkzaamheden binnen de computer uitvoert. Raadpleeg voor meer informatie over veiligheidsrichtlijnen onze website over wet- en regelgeving op www.dell.com/regulatory_compliance.
- ⚠ **GEVAAR:** Bescherm uzelf tegen elektrische schokken door altijd de computer van het stopcontact los te koppelen voordat u de kap opent.
- ⚠ **GEVAAR:** Gebruik de computer niet indien er panelen of afdekkingen ontbreken, zoals de computerkap, montagekaders, vulbeugels, voorpaneelinzetstukken, enzovoort.
- ⚠ **WAARSCHUWINGEN:** Alleen een bevoegde onderhoudsmonteur mag reparaties aan uw computer uitvoeren. Schade als gevolg van **onderhoudswerkzaamheden die niet door Dell™ zijn goedgekeurd, valt niet onder de garantie.**
- ⚠ **WAARSCHUWINGEN:** Zorg ervoor dat er minimaal 30 cm ruimte op het bureaublad aanwezig is voor de computer en de verwijderde computerkap.

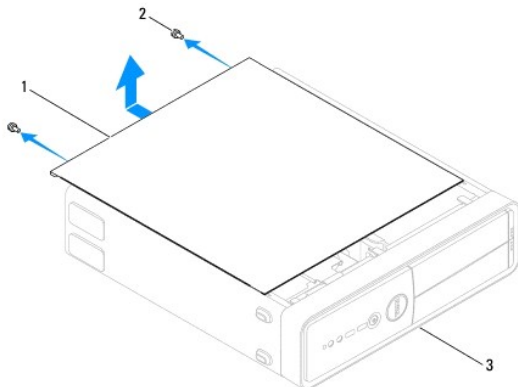
De computerkap verwijderen

1. Volg de instructies in [Voordat u begint](#).
2. Sluit de chassisvoetjes.



1 chassisvoetje

3. Leg uw computer op zijn zijde met de computerbehuizing naar boven.
4. Verwijder de twee schroeven waarmee de kap is vastgezet met een schroevendraaier.

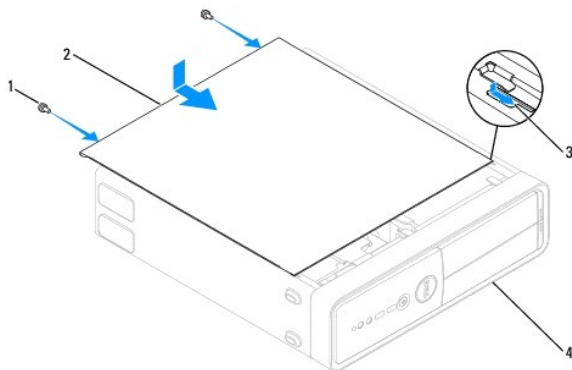


1	computerkap	2	schroeven (2)	3	voorzijde computer
---	-------------	---	---------------	---	--------------------

5. Maak de computerkap los door deze van de voorzijde van de computer omhoog te trekken.
6. Bewaar de kap op een veilige plaats.

De computerbehuizing terugplaatsen

1. Volg de instructies in [Voordat u begint](#).
2. Controleer of alle kabels zijn aangesloten en haal kabels uit de weg.
3. Controleer of er geen gereedschap of extra onderdelen in de computer achterblijven.
4. Lijn de lipjes aan de onderzijde van de computerkap uit met de sleuven langs de zijkant van de computer.
5. Druk de computerkap naar beneden en schuif deze naar de voorzijde van de computer totdat u een klikt voelt of voelt dat de computerkap goed vastzit.
6. Controleer of de computerkap op juiste wijze is aangebracht.
7. Breng de twee schroeven weer in de computerkap aan en draai ze vast met behulp van een schroevendraaier.



1	schroeven (2)	2	computerkap
3	sleuf	4	voorzijde computer

8. Open de chassisvoetjes.
9. Zet de computer rechtop.

⚠ WAARSCHUWINGEN: Zorg ervoor dat er geen ventilatieopeningen worden geblokkeerd. Als deze geblokkeerd worden, kunnen er ernstige problemen als gevolg van overhitting optreden.

[Terug naar inhoudsopgave](#)

[Terug naar inhoudsopgave](#)

Processor

Onderhoudshandleiding voor de Dell™ Inspiron™ 580s

- [De processor verwijderen](#)
- [De processor terugplaatsen](#)

- ⚠ **GEVAAR:** Volg de veiligheidsinstructies die bij de computer werden geleverd alvorens u werkzaamheden binnen de computer uitvoert. Raadpleeg voor meer informatie over veiligheidsrichtlijnen onze website over wet- en regelgeving op www.dell.com/regulatory_compliance.
- ⚠ **GEVAAR:** Bescherm uzelf tegen elektrische schokken door altijd de computer van het stopcontact los te koppelen voordat u de kap opent.
- ⚠ **GEVAAR:** Gebruik de computer niet indien er panelen of afdekkingen ontbreken, zoals de computerkap, montagekaders, vulbeugels, voorpaneelinzetstukken, enzovoort.
- ⚠ **WAARSCHUWINGEN:** Alleen een bevoegde onderhoudsmonteur mag reparaties aan uw computer uitvoeren. Schade als gevolg van onderhoudswerkzaamheden die niet door Dell zijn goedgekeurd, valt niet onder de garantie.
- ⚠ **WAARSCHUWINGEN:** Voer de onderstaande stappen alleen uit als u vertrouwd bent met het verwijderen en vervangen van hardware. Wanneer u deze stappen onjuist uitvoert, kan de systeemkaart beschadigd raken. Zie de *installatiehandleiding* voor informatie over technisch onderhoud.

De processor verwijderen

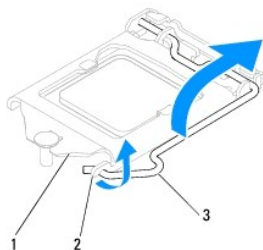
1. Volg de instructies in [Voordat u begint](#).
2. Verwijder de computerbehuizing (zie [De computerkap verwijderen](#)).

⚠ **WAARSCHUWINGEN:** Hoewel de warmteafleider van plastic bescherming is voorzien, kan deze tijdens normale werking van de computer zeer heet worden. Laat de warmteafleider enige tijd afkoelen alvorens deze aan te raken.

3. Verwijder de processorventilator en warmteafleider uit de computer (zie [De processorventilator en warmteafleider verwijderen](#)).

🔍 **OPMERKING:** Tenzij er een nieuwe warmteafleider voor de nieuwe processor nodig is, kunt u de oorspronkelijke warmteafleider opnieuw gebruiken wanneer u de processor vervangt.

4. Druk de ontgrendelingshendel omlaag en trek hem naar buiten zodat hij loskomt van het lipje waarmee hij vastzit.
5. Trek de ontgrendelingshendel helemaal uit om het processorafdekplaatje te openen.

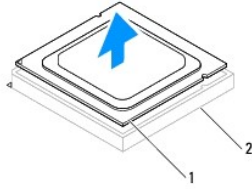


1	afdekplaatje van processor	2	tab	3	ontgrendelingslipje
---	----------------------------	---	-----	---	---------------------

⚠ **WAARSCHUWINGEN:** Wanneer u de processor verwijdert, mag u geen pinnen binnen de processorhouder aanraken, en mogen er geen objecten op de pinnen in de houder vallen.

6. Til de processor voorzichtig omhoog uit de houder.

Laat de ontgrendeling uitgeklappt staan, zodat de nieuwe processor in de houder kan worden geplaatst.



1	processor	2	houder
---	-----------	---	--------

De processor terugplaatsen

△ **WAARSCHUWINGEN:** Zorg dat u geaard bent door een van de ongeschilderde metalen oppervlakken aan de achterzijde van de computer aan te raken.

△ **WAARSCHUWINGEN:** Wanneer u de processor terugplaatst, mag u geen pinnen binnen de processorhouder aanraken, en mogen er geen objecten op de pinnen in de houder vallen.

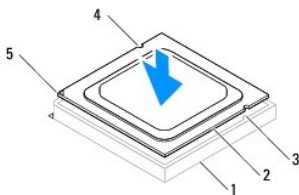
1. Volg de instructies in [Voordat u begint](#).
2. Pak de nieuwe processor uit en zorg dat u daarbij de onderzijde van de processor niet aanraakt.

△ **WAARSCHUWINGEN:** Plaats de processor op de juiste wijze in de houder; zo voorkomt u blijvende schade aan de processor en de computer wanneer u de computer inschakelt.

3. Als de ontgrendeling op de houder niet volledig is uitgeklaapt, moet u deze alsnog in deze positie plaatsen.
4. Breng de uitlijnkepingen van de processor op een lijn met de uitlijnlipjes van de socket.
5. Lijn de pin 1-hoeken van de processor uit met die van de houder.

△ **WAARSCHUWINGEN:** Voorkom schade door de processor op juiste wijze uit te lijnen met de houder en geen onnodige kracht te gebruiken tijdens het aanbrengen van de processor.

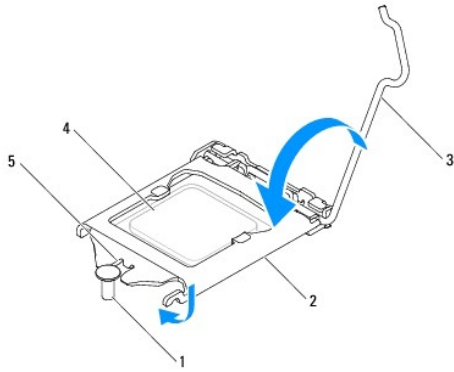
Schuif de processor voorzichtig in de houder en controleer of de processor op juiste wijze is aangebracht.



1	houder	2	processor	3	uitlijnlipjes (2)
4	uitlijnkepingen (2)	5	aanduiding voor pin 1 van de processor		

△ **WAARSCHUWINGEN:** Let erop dat de inkeping op het afdekscherm van de processor onder de uitlijnlipjes is geplaatst.

6. Wanneer de processor goed op zijn plek zit, dient u de processorkap te sluiten.
7. Draai de vergrendelingshendel omlaag en plaats hem onder het lipje op het afdekscherm van de processor.



1	uitlijningspunt	2	afdekplaatje van processor	3	ontgrendelingslipje
4	processor	5	inkeping op afdekplaatje van processor		

8. Verwijder het thermische vet aan de onderzijde van de warmteafleider.

⚠ **WAARSCHUWINGEN:** Breng nieuw thermisch vet aan. Thermisch vet is van essentieel belang voor een goede warmteoverdracht en dus voor een optimale werking van de processor.

9. Breng nieuw thermisch vet op de bovenzijde van de processor aan.

10. Plaats de processorventilator en de warmteafleider terug (zie [De processorventilator en warmteafleider vervangen](#)).

⚠ **WAARSCHUWINGEN:** Controleer of de processorventilator en de warmteafleider op de juiste wijze zijn geplaatst en goed vastzitten.

11. Plaats de computerbehuizing terug (zie [De computerbehuizing terugplaatsen](#)).

12. Sluit de computer en alle apparaten aan op het stopcontact en zet deze vervolgens aan.

[Terug naar inhoudsopgave](#)

Vaste schijven

Onderhoudshandleiding voor de Dell™ Inspiron™ 580s

- [Vaste schijf](#)
- [Mediakaartlezer](#)
- [Optisch station](#)

- ⚠ **GEVAAR:** Volg de veiligheidsinstructies die bij de computer werden geleverd alvorens u werkzaamheden binnen de computer uitvoert. Raadpleeg voor meer informatie over veiligheidsrichtlijnen onze website over wet- en regelgeving op www.dell.com/regulatory_compliance.
- ⚠ **GEVAAR:** Bescherm uzelf tegen elektrische schokken door altijd de computer van het stopcontact los te koppelen voordat u de kap opent.
- ⚠ **GEVAAR:** Gebruik de computer niet indien er panelen of afdekkingen ontbreken, zoals de computerkap, montagekaders, vulbeugels, voorpaneelzetsstukken, enzovoort.
- ⚠ **WAARSCHUWINGEN:** Alleen een bevoegde onderhoudsmonteur mag reparaties aan uw computer uitvoeren. Schade als gevolg van **onderhoudswerkzaamheden die niet door Dell™ zijn goedgekeurd, valt niet onder de garantie.**

Vaste schijf

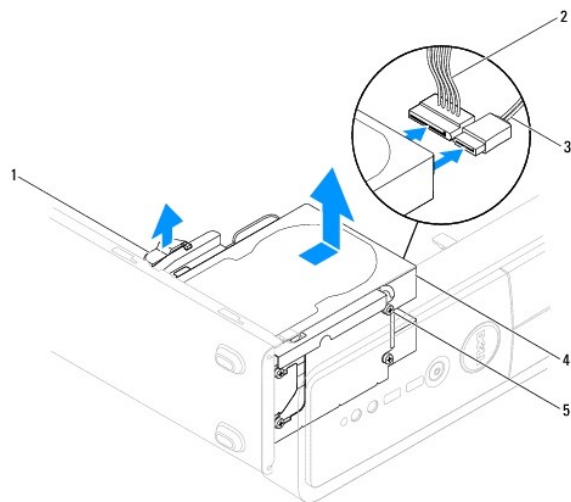
De vaste schijf verwijderen

- ⚠ **WAARSCHUWINGEN:** Maak een reservekopie van uw bestanden voordat u met deze procedure begint als u een vaste schijf vervangt met gegevens die u wilt bewaren.

1. Volg de instructies in [Voordat u begint](#).
2. Verwijder de computerbehuizing (zie [De computerkap verwijderen](#)).
3. Verwijder de steunbeugel (zie [De steunbeugel verwijderen](#)).
4. Koppel de voedingskabel en de gegevenskabel los van de vaste schijf.

🔍 **OPMERKING:** Als u de vaste schijf niet vervangt, moet u de stekker aan het andere uiteinde van de gegevenskabel uit het moederbord verwijderen en de kabel opzij leggen. U kunt de gegevenskabel gebruiken om op een later tijdstip een vaste schijf te installeren.

5. Trek het bevestigingslijpje omhoog en schuif de harde schijf naar buiten en omhoog.




1	bevestigingslijpje	2	stroomkabel	3	gegevenskabel
---	--------------------	---	-------------	---	---------------

4	(vaste schijf)	5	steunschroeven (4)	
---	----------------	---	--------------------	--

6. Plaats de steunbeugel terug (zie [De steunbeugel terugplaatsen](#)).
7. Plaats de computerbehuizing terug (zie [De computerbehuizing terugplaatsen](#)).
8. Sluit uw computer en apparaten aan op het lichtnet en zet ze vervolgens aan.
9. Als door verwijdering van de vaste schijf de schijfconfiguratie wordt gewijzigd, moet u ervoor zorgen dat deze wijzigingen opgenomen worden in de systeemsetup (zie [Systeeminstellingen](#)).

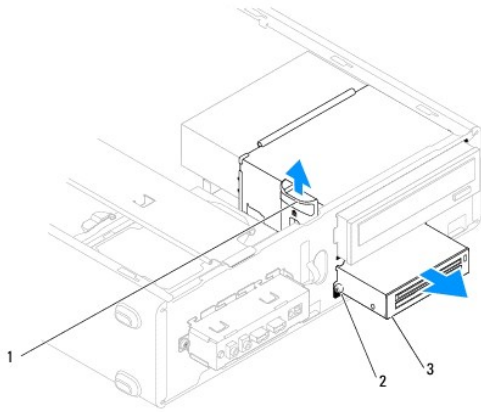
De vaste schijf vervangen

1. Volg de instructies in [Voordat u begint](#).
 2. Controleer de documentatie van de schijf om te verifiëren dat deze geconfigureerd is voor uw computer.
 3. Bevestig de vier steunschroeven aan de vaste schijf, als deze nog niet aanwezig zijn.
 **OPMERKING:** Als u een bestaand station vervangt, verwijdert u de steunschroeven uit het bestaande station en schroeft u deze in het vervangende station.
 4. Sluit de voedingskabel en de gegevenskabel aan op de vaste schijf.
 5. Sluit bij loskoppeling de gegevenskabel aan op de moederbordconnector (zie [Systeemkaartcomponenten](#)).
 6. Schuif de vaste schijf in het vasteschijfcompartiment totdat de vaste schijf op zijn plaats klikt.
 7. Controleer alle connectors om er zeker van te zijn dat de kabels stevig vastzitten.
 8. Plaats de steunbeugel terug (zie [De steunbeugel terugplaatsen](#)).
 9. Plaats de computerbehuizing terug (zie [De computerbehuizing terugplaatsen](#)).
 10. Sluit uw computer en apparaten aan op het lichtnet en zet ze vervolgens aan.
 11. Raadpleeg de documentatie die bij de schijf wordt geleverd voor instructies voor het installeren van eventuele software die noodzakelijk is voor het functioneren van de vaste schijf.
 12. Raadpleeg het systeemsetupprogramma om te controleren of de schijfconfiguratie is gewijzigd (zie [System Setup openen](#)).
-

Mediakaartlezer

Het mediakaartleesapparaat verwijderen

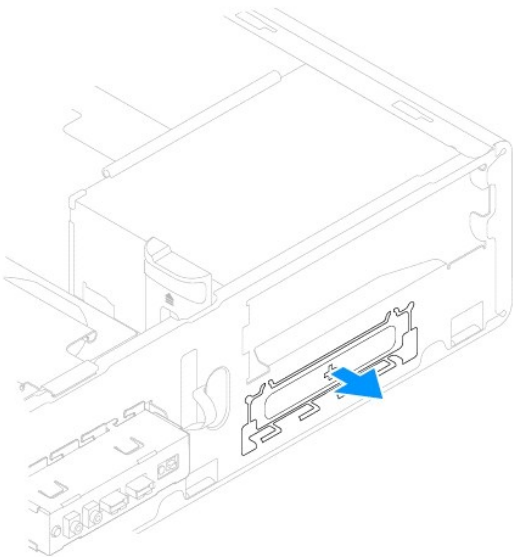
1. Volg de instructies in [Voordat u begint](#).
2. Verwijder de computerbehuizing (zie [De computerkap verwijderen](#)).
3. Verwijder het montagekader aan de voorzijde (zie [Het montagekader verwijderen](#)).
4. Koppel de USB-kabel van FlexBay los van de moederbordconnector (zie [Systeemkaartcomponenten](#)).
5. Trek het bevestigingslipje omhoog en schuif de mediakaartlezer naar buiten.



1	beveiligingslipje	2	steunschroeven (2)
3	Mediakaartlezer (niet aanwezig op alle computers)		

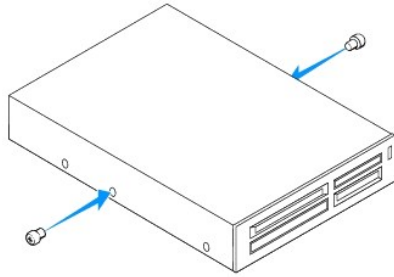
Het mediakaartleesapparaat terugplaatsen

1. Volg de instructies in [Voordat u begint](#).
2. Als u voor het eerst een mediakaartlezer installeert, moet u de afbreekbare metalen plaat verwijderen. Breng de punt van een kruiskopschroevendraaier op één lijn met de sleuf in de afbreekbare metalen plaat en draai de schroevendraaier naar buiten om de metalen plaat te verwijderen.



3. Bevestig de twee steunschroeven aan de mediakaartlezer, als deze nog niet aanwezig zijn.

OPMERKING: Als u een bestaande mediakaartlezer vervangt, verwijder dan de steunschroeven van de bestaande mediakaartlezer en bevestig ze op de vervangende mediakaartlezer.



4. Schuif de mediakaartlezer voorzichtig in de FlexBay-sleuf, tot de mediakaartlezer vastklikt.
5. Koppel de USB-kabel van FlexBay los van de moederbordconnector (zie [Systeemkaartcomponenten](#)).
6. Breng het montagekader opnieuw aan (zie [Het montagekader aanbrengen](#)).
7. Plaats de computerbehuizing terug (zie [De computerbehuizing terugplaatsen](#)).
8. Sluit uw computer en apparaten aan op het lichtnet en zet ze vervolgens aan.
9. Configureer de stations in de systeeminstellingen (zie [Opties voor systeeminstellingen](#)).

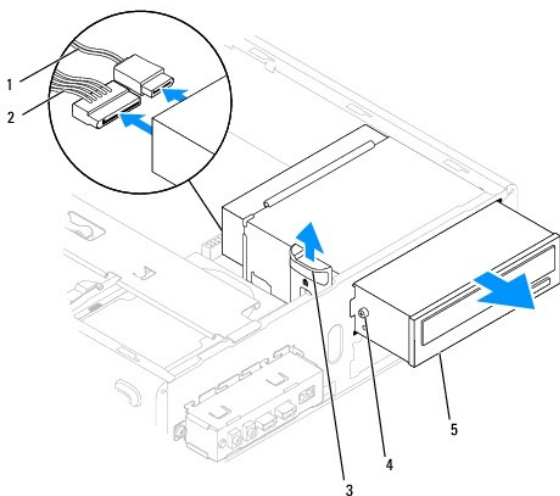
Optisch station

Het optisch station verwijderen

1. Volg de instructies in [Voordat u begint](#).
2. Verwijder de computerbehuizing (zie [De computerkap verwijderen](#)).
3. Verwijder het montagekader aan de voorzijde (zie [Het montagekader verwijderen](#)).
4. Maak de stroomkabel en de gegevenskabel los van de achterzijde van het station.

OPMERKING: Als u het optisch station op dit moment niet vervangt, moet u de gegevenskabel uit de systeemkaart verwijderen en de kabel opzij leggen. U kunt de gegevenskabel gebruiken om op een later tijdstip een optisch station te installeren.

5. Trek het bevestigingslipje omhoog en schuif de optische schijf naar buiten.




1	gegevenskabel	2	stroomkabel	3	beveiligingslipje
4	steunschroeven (2)	5	optisch station		

6. Breng het montagekader opnieuw aan (zie [Het montagekader aanbrengen](#)).
7. Plaats de computerbehuizing terug (zie [De computerbehuizing terugplaatsen](#)).
8. Sluit uw computer en apparaten aan op het lichtnet en zet ze vervolgens aan.
9. Configureer de stations in het systeemsetupprogramma (zie [System Setup-opties](#)).

Het optische station terugplaatsen

1. Volg de instructies in [Voordat u begint](#).
2. Bevestig de vier steunschroeven aan het optisch station, als deze nog niet aanwezig zijn.

 **OPMERKING:** Als u een bestaand station vervangt, verwijdert u de steunschroeven uit het bestaande station en schroeft u deze in het vervangende station.

3. Schuif het optisch station in het compartiment van het optisch station tot het station vastklikt.
4. Sluit de voedingskabel en de gegevenskabel aan op de vaste schijf.
5. Sluit bij loskoppeling de gegevenskabel aan op de moederbordconnector (zie [Systeemkaartcomponenten](#)).
6. Breng het montagekader opnieuw aan (zie [Het montagekader aanbrengen](#)).
7. Plaats de computerbehuizing terug (zie [De computerbehuizing terugplaatsen](#)).
8. Sluit de computer en alle apparaten aan op het stopcontact en zet deze vervolgens aan.

Raadpleeg de documentatie die bij het station wordt geleverd voor instructies voor het installeren van eventuele software die noodzakelijk is voor het functioneren van het optisch station.

9. Raadpleeg het systeemsetupprogramma om te controleren of de schijfconfiguratie is gewijzigd (zie [System Setup openen](#)).

[Terug naar inhoudsopgave](#)

[Terug naar inhoudsopgave](#)

Ventilatoren

Onderhoudshandleiding voor de Dell™ Inspiron™ 580s

- [De processorventilator en warmteafleider verwijderen](#)
- [De processorventilator en warmteafleider vervangen](#)
- [De chassisventilator verwijderen](#)
- [De chassisventilator vervangen](#)

- ⚠ **GEVAAR:** Volg de veiligheidsinstructies die bij de computer werden geleverd alvorens u werkzaamheden binnen de computer uitvoert. Raadpleeg voor meer informatie over veiligheidsrichtlijnen onze website over wet- en regelgeving op www.dell.com/regulatory_compliance.
- ⚠ **GEVAAR:** Ter voorkoming van elektrische schokken, verwonding door bewegende ventilatorschoepen of ander onverwacht letsel, dient u de stekker van de computer altijd uit het stopcontact te halen voordat u de kap verwijdert.
- ⚠ **GEVAAR:** Gebruik de computer niet indien er panelen of afdekkingen ontbreken, zoals de computerkap, montagekaders, vulbeugels, voorpaneelinzetstukken, enzovoort.
- ⚠ **WAARSCHUWINGEN:** Alleen een bevoegde onderhoudsmonteur mag reparaties aan uw computer uitvoeren. Schade als gevolg van **onderhoudswerkzaamheden die niet door Dell™ zijn goedgekeurd, valt niet onder de garantie.**

De processorventilator en warmteafleider verwijderen

⚠ **WAARSCHUWINGEN:** De processorventilator en warmteafleider vormen één geheel. Probeer de ventilator niet afzonderlijk te verwijderen.

⚠ **WAARSCHUWINGEN:** Raak de schoepen van de ventilator niet aan wanneer u de processorventilator en warmteafleider verwijdert. Hierdoor kan de ventilator beschadigd raken.

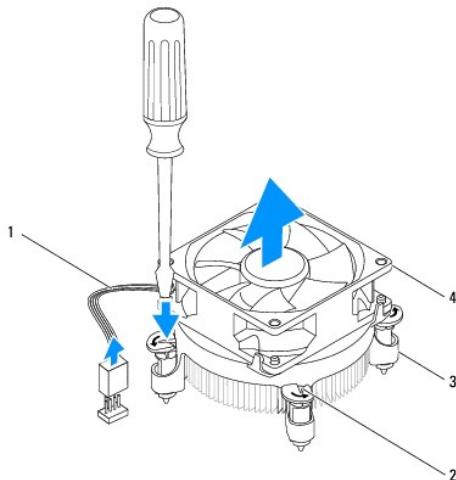
1. Volg de instructies in [Voordat u begint](#).
2. Verwijder de computerbehuizing (zie [De computerkap verwijderen](#)).
3. Koppel de kabel van de processorventilator los van het moederbord (zie [Systeemkaartcomponenten](#)).
4. Haal voorzichtig eventuele kabels weg die over de processorventilator en warmteafleider lopen.

⚠ **WAARSCHUWINGEN:** Ondanks de aanwezigheid van een plastic schild kunnen de processorventilator en warmteafleider tijdens normale werking zeer heet worden. Laat de warmteafleider enige tijd afkoelen alvorens deze aan te raken.

5. Afhankelijk van de ventilator op de processor en de warmteafleider die in uw computer is geïnstalleerd, dient u de volgende stappen uit te voeren:

Type 1

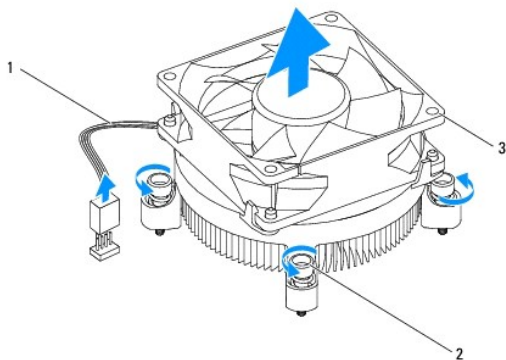
- a. Lijn de kop van een platte schroevendraaier uit met de groeven in de bevestigingen en draai de vier bevestigingen naar links om ze te ontgrendelen.
- b. Til de processorventilator en de warmteafleider uit de computer.



1	kabel van de processorventilator	2	groeven van bevestigingen (4)
3	bevestigingen (4)	4	processorventilator en warmteafleiding

Type 2

- a. Draai de vier geborgde schroeven los waarmee de processorventilator en warmteafleider op het moederbord zijn bevestigd.
- b. Til de processorventilator en de warmteafleider uit de computer.



1	kabel van de processorventilator	2	borgschroeven (4)
3	processorventilator en warmteafleiding		

De processorventilator en warmteafleider vervangen

WAARSCHUWINGEN: Als u de ventilator terugplaatst, moet u ervoor zorgen dat de snoeren tussen de systeemkaart en de ventilator niet beklemd raken.

1. Volg de instructies in [Voordat u begint](#).
2. Veeg het thermisch vet van de onderzijde van de processorventilator en warmteafleider.
3. Breng nieuw thermisch vet op de bovenzijde van de processor aan.

WAARSCHUWINGEN: Breng nieuw thermisch vet aan. Thermisch vet is van essentieel belang voor een goede warmteoverdracht en dus voor een optimale werking van de processor.

4. Plaats de processorventilator en warmteafleider terug:

Type 1

- a. Draai, indien nodig, de bevestigingen op de ventilator en warmteafleider van de processor rechtersom om ervoor te zorgen dat zij goed vergrendeld zijn.
- b. Lijn de vier bevestigingen op de processorventilator en warmteafleider uit met de schroefgaten in het moederbord.

Type 2

- a. Lijn de vier schroeven op de processorventilator en warmteafleider uit met de schroefgaten op het moederbord.
- b. Draai de vier geborgde schroeven vast waarmee de processorventilator en warmteafleider op het moederbord zijn bevestigd.

OPMERKING: Controleer of de processorventilator en de warmteafleider op de juiste wijze zijn geplaatst en goed vastzitten.

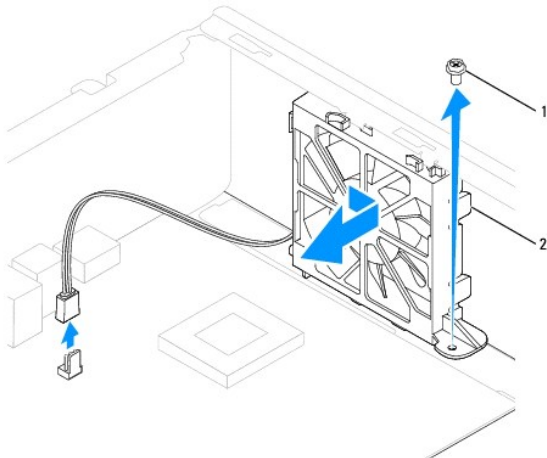
5. Sluit de kabel van de processorventilator aan op het moederbord (zie [Systeemkaartcomponenten](#)).
6. Plaats de computerbehuizing terug (zie [De computerbehuizing terugplaatsen](#)).

7. Sluit de computer en alle apparaten aan op het stopcontact en zet deze vervolgens aan.
-

De chassisventilator verwijderen

⚠ WAARSCHUWINGEN: Raak tijdens het verwijderen van de chassisventilator de schoepen van de ventilator niet aan. Hierdoor kan de ventilator beschadigd raken.

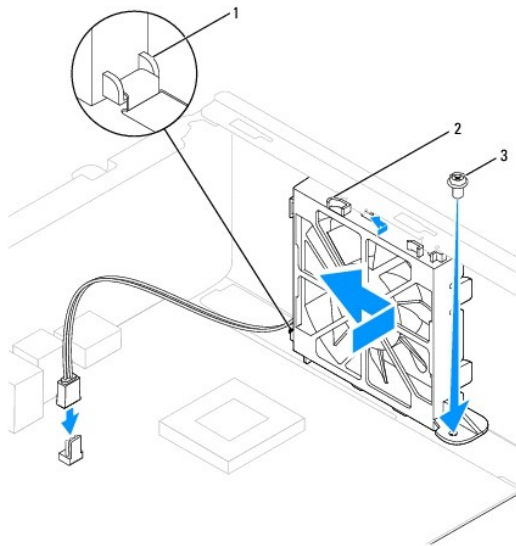
1. Volg de instructies in [Voordat u begint](#).
2. Verwijder de computerbehuizing (zie [De computerkap verwijderen](#)).
3. Koppel de kabel van de chassisventilator los van het moederbord (zie [Systeemkaartcomponenten](#)).
4. Verwijder de schroef die de chassisventilator op het chassis vastzet.
5. Schuif de chassisventilator naar de voorzijde van de computer en til deze op.



1	schroef	2	chassisventilator
---	---------	---	-------------------

De chassisventilator vervangen

1. Volg de instructies in [Voordat u begint](#).
2. Lijn de bovenste en onderste lipjes op de chassisventilator uit met de uitsteeksels in het chassis en schuif de chassisventilator naar de achterkant van de computer.



1	Onderste lipje van chassisventilator	2	Bovenste lipjes van chassisventilator (2)	3	schroef
---	--------------------------------------	---	---	---	---------

3. Plaats de schroef terug die de chassisventilator op het chassis vastzet.
4. Sluit de kabel van de chassisventilator aan op het moederbord (zie [Systeemkaartcomponenten](#)).
5. Plaats de computerbehuizing terug (zie [De computerbehuizing terugplaatsen](#)).
6. Sluit de computer en alle apparaten aan op het stopcontact en zet deze vervolgens aan.

[Terug naar inhoudsopgave](#)

[Terug naar inhoudsopgave](#)

I/O-paneel aan de voorzijde van de computer

Onderhoudshandleiding voor de Dell™ Inspiron™ 580s

- [Het I/O-paneel aan de voorzijde van de computer verwijderen](#)
- [Het I/O-voorpaneel vervangen](#)

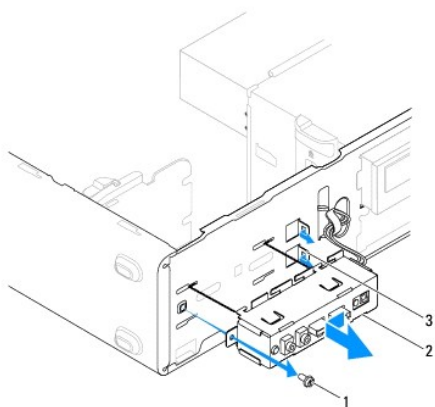
- ⚠ **GEVAAR:** Volg de veiligheidsinstructies die bij de computer werden geleverd alvorens u werkzaamheden binnen de computer uitvoert. Raadpleeg voor meer informatie over veiligheidsrichtlijnen onze website over wet- en regelgeving op www.dell.com/regulatory_compliance.
- ⚠ **GEVAAR:** Bescherm uzelf tegen elektrische schokken door altijd de computer van het stopcontact los te koppelen voordat u de kap opent.
- ⚠ **GEVAAR:** Gebruik de computer niet indien er panelen of afdekkingen ontbreken, zoals de computerkap, montagekaders, vulbeugels, voorpaneelinzetstukken, enzovoort.
- ⚠ **WAARSCHUWINGEN:** Alleen een bevoegde onderhoudsmonteur mag reparaties aan uw computer uitvoeren. Schade als gevolg van **onderhoudswerkzaamheden die niet door Dell™ zijn goedgekeurd, valt niet onder de garantie.**

Het I/O-paneel aan de voorzijde van de computer verwijderen

1. Volg de instructies in [Voordat u begint](#).
2. Verwijder de computerbehuizing (zie [De computerkap verwijderen](#)).
3. Verwijder het montagekader aan de voorzijde (zie [Het montagekader verwijderen](#)).
4. Verwijder de steunbeugel (zie [De steunbeugel verwijderen](#)).
5. Verwijder de vaste schijf (zie [De vaste schijf verwijderen](#)).


⚠ **WAARSCHUWINGEN:** Wees zeer voorzichtig wanneer u het I/O-paneel uit de computer schuift. Als u dit niet doet, kunnen de kabelconnectors en de kabelklemmen beschadigd raken.

6. Verwijder het schroefje dat het I/O-zijpaneel aan het chassis bevestigt.
7. Verwijder alle kabels die op het I/O-paneel zijn aangesloten uit de moederbordconnectors. Maak een notitie van alle kabelverbindingen voordat u kabels verwijdert, zodat u deze op eenvoudige wijze correct kunt aanbrengen wanneer u het nieuwe I/O-paneel plaatst.
8. Schuif het I/O-paneel naar links en trek het I/O-paneel voorzichtig uit de computer.



1	schroef	2	I/O-voorpaneel	3	Klemsleuven van I/O-voorpaneel (2)
---	---------	---	----------------	---	------------------------------------

Het I/O-voorpaneel vervangen

 **WAARSCHUWINGEN:** Zorg ervoor dat de kabelconnectors en de kabelgeleidingsklemmen niet beschadigd raken wanneer u het I/O-paneel in de klemsleuf schuift.

1. Volg de instructies in [Voordat u begint](#).
2. Plaats de kabels die u hebt losgekoppeld van de moederbordconnectors en bevestig deze.
3. Breng de klemmen van het I/O-voorpaneel op één lijn met de klemsleuven van het I/O-voorpaneel en schuif de klem in de sleuven.
4. Verwijder het schroefje dat het I/O-zijpaneel aan het chassis bevestigt.
5. Plaats de vaste schijf terug (zie [De vaste schijf vervangen](#)).
6. Plaats de steunbeugel terug (zie [De steunbeugel terugplaatsen](#)).
7. Breng het montagekader opnieuw aan (zie [Het montagekader aanbrengen](#)).
8. Plaats de computerbehuizing terug (zie [De computerbehuizing terugplaatsen](#)).
9. Sluit de computer en alle apparaten aan op het stopcontact en zet deze vervolgens aan.

[Terug naar inhoudsopgave](#)

[Terug naar inhoudsopgave](#)

Geheugenmodule(s)

Onderhoudshandleiding voor de Dell™ Inspiron™ 580s

- [De geheugenmodule\(s\) verwijderen](#)
- [De geheugenmodule\(s\) terugplaatsen](#)
- [Aanbevolen geheugenconfiguratie](#)
- [Dual channel-geheugenconfiguratie instellen](#)

⚠ GEVAAR: Volg de veiligheidsinstructies die bij de computer werden geleverd alvorens u werkzaamheden binnen de computer uitvoert. Raadpleeg voor meer informatie over veiligheidsrichtlijnen onze website over wet- en regelgeving op www.dell.com/regulatory_compliance.

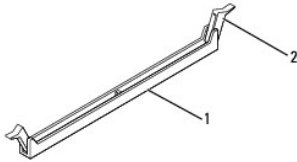
⚠ GEVAAR: Bescherm uzelf tegen elektrische schokken door altijd de computer van het stopcontact los te koppelen voordat u de kap opent.

⚠ GEVAAR: Gebruik de computer niet indien er panelen of afdekkingen ontbreken, zoals de computerkap, montagekaders, vulbeugels, voorpaneelinzetstukken, enzovoort.

⚠ WAARSCHUWINGEN: Alleen een bevoegde onderhoudsmonteur mag reparaties aan uw computer uitvoeren. Schade als gevolg van **onderhoudswerkzaamheden die niet door Dell™ zijn goedgekeurd, valt niet onder de garantie.**

De geheugenmodule(s) verwijderen

1. Volg de instructies in [Voordat u begint](#).
2. Verwijder de computerbehuizing (zie [De computerkap verwijderen](#)).
3. Zoek de geheugenmodules op het moederbord (zie [Systeemkaartcomponenten](#)).
4. Druk de borgklemmen aan de uiteinden van de geheugenmoduleconnector naar buiten.



1	aansluiting voor geheugenmodule	2	klemmen (2)
---	---------------------------------	---	-------------

5. Pak de geheugenmodule vast en trek deze omhoog.

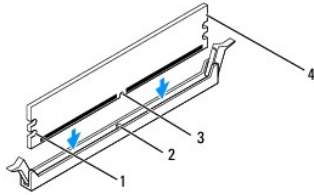
Indien de module moeilijk is te verwijderen, dient u deze voorzichtig heen en weer te bewegen om deze van de aansluiting los te maken.

De geheugenmodule(s) terugplaatsen

1. Volg de instructies in [Voordat u begint](#).
2. Druk de borgklemmen aan de uiteinden van de geheugenmoduleconnector naar buiten.
3. Volg de richtlijnen voor plaatsing van geheugen (zie [Aanbevolen geheugenconfiguratie](#)).

⚠ WAARSCHUWINGEN: Plaats geen ECC-geheugenmodules.

4. Lijn de inkeping in de rand van de geheugenmodule uit met het lipje in de geheugenmoduleconnector.

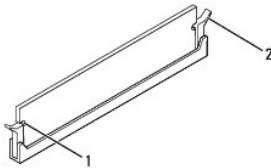


1	uitsparingen (2)	2	tab
3	inkeping	4	geheugenmodule

WAARSCHUWINGEN: Druk de geheugenmodule met gelijkmatige druk aan de uiteinden recht naar beneden in de connector om schade aan de module te voorkomen.

- Druk de geheugenmodule in de aansluiting totdat de module op zijn plaats klikt.

Wanneer u de geheugenmodule correct plaatst, klikken de bevestigingsklemmetjes in de uitsparingen aan weerszijden van de module.



1	uitsparingen (2)	2	bevestigingsklemmetje (vastgeklikt)
---	------------------	---	-------------------------------------

- Plaats de computerbehuizing terug (zie [De computerbehuizing terugplaatsen](#)).

- Sluit uw computer en apparaten aan op het lichtnet en zet ze vervolgens aan.

Druk op <F1> om door te gaan wanneer het bericht wordt weergegeven dat de geheugencapaciteit is veranderd.

- Meld u aan bij de computer.

- Klik met de rechtermuisknop op het pictogram **Deze computer** op uw Microsoft® Windows®-bureaublad en klik op **Eigenschappen**.

- Klik op het tabblad **Algemeen**.

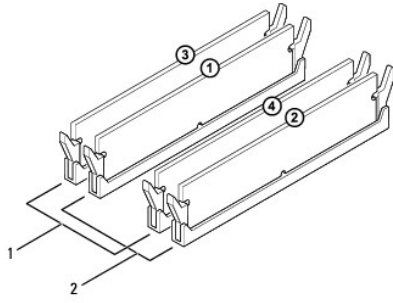
- Controleer de hoeveelheid weergegeven geheugen (RAM), om te verifiëren of het geheugen juist is geïnstalleerd.

Aanbevolen geheugenconfiguratie

Tijdens het plaatsen of opnieuw plaatsen van geheugen kunt u gebruik maken van onderstaande tabel. Zie voor de locatie van de geheugenmoduleconnector [Systeemkaartcomponenten](#).

Eén module	Twee modules	Drie modules	Vier modules
DIMM1	DIMM1 DIMM2	DIMM1 DIMM2 DIMM3	DIMM1 DIMM2 DIMM3 DIMM4

Dual channel-geheugenconfiguratie instellen



1 Paar A: een overeenkomstig paar geheugenmodules in connectoren DIMM3 en DIMM4	2 Paar B: een overeenkomstig paar geheugenmodules in connectoren DIMM1 en DIMM2
---	---

[Terug naar inhoudsopgave](#)

[Terug naar inhoudsopgave](#)

Stroomtoevoer

Onderhoudshandleiding voor de Dell™ Inspiron™ 580s

- [De voedingseenheid verwijderen](#)
- [De voeding terugplaatsen](#)

⚠ GEVAAR: Volg de veiligheidsinstructies die bij de computer werden geleverd alvorens u werkzaamheden binnen de computer uitvoert. Raadpleeg voor meer informatie over beste praktijken op het gebied van veiligheid onze website over de naleving van wet- en regelgeving op www.dell.com: www.Dell.com/regulatory_compliance.

⚠ GEVAAR: Bescherm uzelf tegen elektrische schokken door altijd de computer van het stopcontact los te koppelen voordat u de kap opent.

⚠ GEVAAR: Gebruik de computer niet indien er panelen of afdekkingen ontbreken, zoals de computerkap, montagekaders, vulbeugels, voorpaneelinzetstukken, enzovoort.

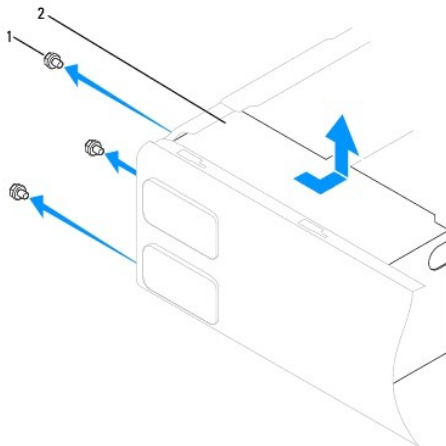
⚠ WAARSCHUWINGEN: Alleen een bevoegde onderhoudsmonteur mag reparaties aan uw computer uitvoeren. Schade als gevolg van **onderhoudswerkzaamheden die niet door Dell™ zijn goedgekeurd, valt niet onder de garantie.**

De voedingseenheid verwijderen

1. Volg de instructies in [Voordat u begint](#).
2. Verwijder de computerbehuizing (zie [De computerkap verwijderen](#)).
3. Verwijder de connectors van de gelijkstroomkabels uit het moederbord en de stations en schijven.

Noteer de manier waarop de gelijkstroomkabels onder de lipjes in het computerchassis zijn geleid wanneer u deze uit het moederbord, stations en schijven verwijdert. U moet deze kabels op juiste wijze opnieuw aanbrengen om te voorkomen dat ze beschadigd of gedraaid raken.

4. Verwijder de steunbeugel (zie [De steunbeugel verwijderen](#)).
5. Koppel alle kabels los van de bevestigingsklem aan de zijkant van de voedingseenheid.
6. Verwijder de drie schroeven waarmee de voedingseenheid aan het computerchassis is bevestigd.



1	schroeven (3)	2	voeding
---	---------------	---	---------

7. Schuif de voedingseenheid uit de computer en til deze omhoog.
-


De voeding terugplaatsen

1. Volg de instructies in [Voordat u begint](#).

2. Schuif de vervangende voedingseenheid naar de achterzijde van de computer.


 **GEVAAR:** Als u niet alle schroeven vervangt en vastdraait, loopt u het risico van een elektrische schok, omdat deze schroeven een essentieel onderdeel van de aarding van de computer vormen.

3. Plaats de drie schroeven terug waarmee de voedingseenheid aan het computerchassis is bevestigd.

 **OPMERKING:** Geleid de gelijkstroomkabels onder de lipjes op het chassis door. De kabels moeten op juiste wijze worden aangebracht om ervoor te zorgen dat deze niet beschadigd raken.

4. Sluit de gelijkstroomkabels opnieuw op het moederbord en stations aan.

5. Bevestig alle kabels aan de bevestigingsklem aan de zijkant van de voedingseenheid.

 **OPMERKING:** Controleer of alle kabels op juiste wijze zijn aangesloten en goed vastzitten.

6. Plaats de steunbeugel terug (zie [De steunbeugel terugplaatsen](#)).

7. Plaats de computerbehuizing terug (zie [De computerbehuizing terugplaatsen](#)).

8. Sluit de computer en alle apparaten aan op het stopcontact en zet deze vervolgens aan.

[Terug naar inhoudsopgave](#)

[Terug naar inhoudsopgave](#)

Systeminstellingen


Onderhoudshandleiding voor de Dell™ Inspiron™ 580s

- [Overzicht](#)
- [System Setup openen](#)
- [Vergeeten wachtwoorden wissen](#)
- [CMOS-instellingen wissen](#)
- [Het BIOS flashen](#)


Overzicht

U gebruikt systeemsetup voor het volgende:

- 1 De systeemconfiguratie wijzigen nadat u hardware hebt toegevoegd, gewijzigd of verwijderd
- 1 Het instellen of wijzigen van een door de gebruiker te selecteren optie, zoals een wachtwoord
- 1 De huidige hoeveelheid geheugen lezen of het geïnstalleerde type vaste schijf instellen.


 **WAARSCHUWINGEN:** Alleen een bevoegde onderhoudsmonteur mag reparaties aan uw computer uitvoeren. Schade als gevolg van onderhoudswerkzaamheden die niet door Dell™ zijn goedgekeurd, valt niet onder de garantie.

 **WAARSCHUWINGEN:** Wijzig de instellingen in systeemsetup niet, tenzij u een ervaren computergebruiker bent. Bepaalde wijzigingen kunnen ervoor zorgen dat uw computer niet meer goed werkt.

 **OPMERKING:** Voordat u het systeemsetupprogramma gebruikt, is het verstandig de informatie op het systeemsetupscherm te noteren zodat u deze later ter referentie kunt gebruiken.

System Setup openen

1. Zet de computer aan of start deze opnieuw op.
2. Wanneer het DELL-logo verschijnt, drukt u direct op <F2>.

 **OPMERKING:** Soms werkt het toetsenbord niet meer wanneer u een toets erg lang hebt ingedrukt. U voorkomt dit door met regelmatige tussenpozen op <F2> te drukken om het Boot Device Menu (menu Opstartapparaat) te openen.

Als u te lang wacht en het logo van het besturingssysteem verschijnt, wacht u totdat het bureaublad van Microsoft® Windows® wordt weergegeven. Vervolgens sluit u de computer af en probeert u het opnieuw.

System Setup-schermen

Options List (Lijst met opties) — Dit veld verschijnt bovenaan in het venster van het systeemsetupprogramma. Het veld bestaat uit een lijst waar u doorheen kunt bladeren en die de kenmerken bevat die de configuratie van uw computer bepalen, zoals de geïnstalleerde hardware, de opties voor energiebesparing en beveiligingsmaatregelen.

Option Field (Optieveld) — dit veld bevat informatie over elke optie. In dit veld kunt u uw huidige instellingen bekijken en er wijzigingen in aanbrengen. Met de pijltjestoetsen links en rechts kunt u een optie markeren. Druk op Enter om een gemarkeerd item te activeren.

Help Field (Help-veld) — Dit veld biedt contextgevoelige hulpinformatie op basis van de door u geselecteerde opties.

Key Functions (Toetsfuncties) — Dit veld wordt weergegeven onder het Option Field (Optieveld) en bevat de toetsen en hun functies in het actieve veld van de systeem-setup.

System Setup-opties

 **OPMERKING:** Mogelijk worden de items in dit gedeelte niet weergegeven of wijken de items enigszins af van de weergave in dit gedeelte. Dit is afhankelijk van uw computer en de geïnstalleerde apparaten.

System info (Systeeminformatie)	
BIOS Info	Geeft de BIOS-versie en -datum weer.
System (Systeem)	Geeft het nummer van het computermodel weer.
ServiceLabel	Geeft het servicelabel van de computer weer.


Asset Tag (Inventarislabel)	Geeft het inventarislabel van de computer weer, indien aanwezig.
Processor Type (Processortype)	Geeft het type processor weer.
Processor L1-cache	Geeft de hoeveelheid level 1-cache van de processor weer.
Processor L2-cache	Geeft de hoeveelheid level 2-cache van de processor weer.
Processor L3-cache	Geeft de hoeveelheid level 3-cache van de processor weer.
Memory Installed (Geïnstalleerd geheugen)	Geeft de hoeveelheid geïnstalleerd geheugen weer.
Memory Available (Beschikbaar geheugen)	Geeft de hoeveelheid beschikbaar geheugen weer.
Memory Speed (Geheugensnelheid)	Geeft de frequentie van geïnstalleerd geheugen weer.
Memory Technology (Geheugentechnologie)	Geeft het type van geïnstalleerd geheugen weer.
Standard CMOS Features (Standaardfuncties CMOS)	
System Date (Systeemdatum)	Geeft de huidige datum weer in het formaat (mm:dd:jjjj).
System Time (Systeemtijd)	Geeft de huidige tijd weer in het formaat (uu:mm:ss).
SATA-1	Geeft de SATA-schijven weer, die zijn aangesloten op de SATA 1-connector.
SATA-2	Geeft de SATA-schijven weer, die zijn aangesloten op de SATA 2-connector.
SATA-3	Geeft de SATA-schijven weer, die zijn aangesloten op de SATA 3-connector.
SATA-4	Geeft de SATA-schijven weer, die zijn aangesloten op de SATA 4-connector.
Advanced BIOS Features (Geavanceerde BIOS-functies)	
CPU Feature (CPU-functie)	<ul style="list-style-type: none"> 1 Hyper-Threading Technology (Hyper-Threading-technologie) — Enabled; Disabled (de standaardinstelling is Enabled) 1 Intel SpeedStep® — Enabled; Disabled (de standaardinstelling is Enabled) 1 Virtualization (Virtualisatie) — Enabled; Disabled (de standaardinstelling is Disabled) 1 Limit CPUID Value (Beperken CPUID-waarde) — Enabled; Disabled (de standaardwaarde is Disabled) 1 CPU XD Support (CPU XD-ondersteuning) — Enabled; Disabled (de standaardinstelling is Enabled) 1 Multi Core Support (Multikernondersteuning — Enabled; Disabled (de standaardinstelling is Enabled) 1 Intel(R) TurboMode tech — Enabled (ingeschakeld) of Disabled (uitgeschakeld; de standaardwaarde is Enabled)
USB Device Setting (Instelling USB-apparaat)	1 USB Controller — Enabled of Disabled (de standaardinstelling is Enabled)
Advanced Chipset Features (Geavanceerde chipsetfuncties)	
Onboard Audio Controller (Geïntegreerde audiocontroller)	Enabled; Disabled (de standaardwaarde is Enabled)
Onboard LAN Controller (Geïntegreerde LAN-controller)	Enabled; Disabled (de standaardwaarde is Enabled)
Onboard LAN Boot ROM (Geïntegreerde LAN-opstart-ROM)	Enabled; Disabled (Uitgeschakeld, Ingeschakeld) (de standaardwaarde is Disabled)
Boot Device Configuration (Configuratie opstartapparaten)	
Boot Settings Configuration (Configuratie opstartinstellingen)	<ul style="list-style-type: none"> 1 Numlock Key (Numlock-toets) — On; Off (de standaardinstelling is On) 1 Keyboard Errors (Toetsenbordfouten)—Report: Do Not Report (Melden, Niet melden) (de standaardinstelling is Report)
Hard Disk Boot Priority (Opstartprioriteit vaste schijven)	Wordt gebruikt om de prioriteit van vaste schijven in te stellen. De weergegeven items worden dynamisch bijgewerkt op basis van de gedetecteerde vaste schijven.
CD/DVD Boot Priority (Opstartprioriteit cd/dvd-stations)	Wordt gebruikt om de prioriteit van cd-/dvd-schijven in te stellen. De weergegeven items worden dynamisch bijgewerkt op basis van de gedetecteerde cd-/dvd-schijven.
1st Boot Device (Eerste opstartapparaat)	Removable; CD/DVD; Hard Drive; Disabled (de standaardwaarde is Hard Drive)
2nd Boot Device (Tweede opstartapparaat)	Removable; CD/DVD; Hard Drive; Disabled (de standaardwaarde is CD/DVD)
3rd Boot Device (Derde opstartapparaat)	Removable; CD/DVD; Hard Drive; Disabled (de standaardwaarde is Removable)
Power Management Setup (Instellingen energiebeheer)	
ACPI Suspend Type (Type ACPI-uitstel)	S1; S3 (de standaardwaarde is S3)
Remote Wake Up (Opstarten van afstand)	Enabled; Disabled (de standaardwaarde is Enabled)
AC Recovery (AC-herstel)	Power Off, Power On of Last Power State (Uit, Aan of Laatste aan-uitstatus) (de standaardinstelling is Off)
Auto Power On (Automatisch inschakelen)	Enabled; Disabled (Uitgeschakeld, Ingeschakeld) (de standaardwaarde is Disabled)
Auto Power On Date (Automatisch inschakelen op datum)	0
Auto Power On Time (Automatisch inschakelen op tijd)	0:00:00

BIOS Security Features (BIOS-beveiligingsfuncties)	
Supervisor Password (supervisorwachtwoord)	Geeft aan of het supervisorwachtwoord is ingesteld of leeg is.
User Password (gebruikerswachtwoord)	Geeft aan of het gebruikerswachtwoord is ingesteld of leeg is.
Set Supervisor Password (Supervisorwachtwoord instellen)	Druk op Enter om het supervisorwachtwoord te wijzigen.
User Access Level (Toegangsniveau gebruiker)	No Access; View Only; Limited; Full Access (de standaardwaarde is Full Access)
Set User Password (Gebruikerswachtwoord instellen)	Druk op Enter om het gebruikerswachtwoord te wijzigen.
Password Check (Wachtwoordcontrole)	Setup; Always (de standaardwaarde is Setup)

De opstartvolgorde voor de huidige opstartprocedure wijzigen

Met deze functie kunt u de computer bijvoorbeeld opdracht geven om op te starten vanaf het cd-station, zodat u de Dell Diagnostics kunt uitvoeren op de *Drivers and Utilities*-media terwijl u de computer weer wilt laten opstarten vanaf de vaste schijf wanneer deze diagnostische tests eenmaal voltooid zijn. U kunt deze functie gebruiken om bijvoorbeeld uw computer opnieuw op te starten vanaf een USB-apparaat, zoals een diskettestation, een geheugenstick of een cd-rw-station.


1. Als u opstart vanaf een USB-apparaat, sluit u het USB-apparaat aan op een USB-poort.
2. Zet de computer aan of start deze opnieuw op.
3. Wanneer op het scherm **F2 = Setup**, **F12 = Boot Options** verschijnt, drukt u op **<F12>**.

 **OPMERKING:** Als u te lang wacht en het logo van het besturingssysteem wordt weergegeven, moet u blijven wachten tot u het bureaublad van Microsoft Windows ziet. Zet vervolgens de computer uit en probeer het opnieuw.

Het menu **Boot Device** (Opstartapparaat) verschijnt. Dit menu bevat alle beschikbare opstartapparaten.


4. Gebruik de toets pijl-omhoog of pijl-omlaag om het huidige opstartapparaat te selecteren en druk op **<Enter>**.

Als u bijvoorbeeld opstart vanaf een USB-geheugenstick, selecteert u **USB Flash Device** (USB-flashapparaat) en drukt u op **<Enter>**.

 **OPMERKING:** Om op te starten vanaf een USB-apparaat, moet het apparaat opstartbaar zijn. Als u zeker wilt weten of een apparaat opstartbaar is, raadpleegt u de documentatie bij het apparaat.

De opstartvolgorde voor toekomstige opstartprocedures wijzigen

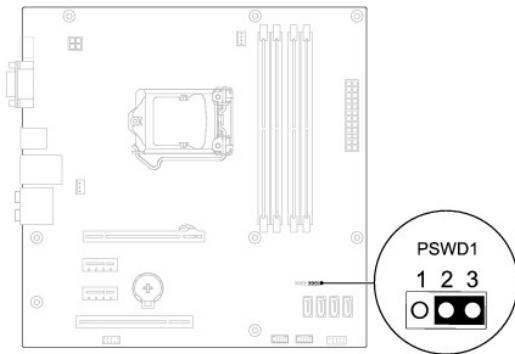
1. Open System Setup (zie [System Setup openen](#)).
2. Gebruik de pijltoetsen om het menu **Boot Device Configuration** (Configuratie opstartapparaten) te markeren en druk vervolgens op Enter om het menu te openen.

 **OPMERKING:** Noteer de huidige opstartvolgorde voor het geval u deze nadien wilt herstellen.
3. Druk op de pijl-omhoog en pijl-omlaag om door de lijst met bronnen te gaan.
4. Druk op de toets plus (+) of minus (-) om de opstartprioriteit van het apparaat te wijzigen.

Vergeeten wachtwoorden wissen

 **GEVAAR:** Volg de veiligheidsinstructies die bij de computer werden geleverd alvorens u werkzaamheden binnen de computer uitvoert. Raadpleeg voor meer informatie over veiligheidsrichtlijnen onze website over wet- en regelgeving op www.dell.com/regulatory_compliance.

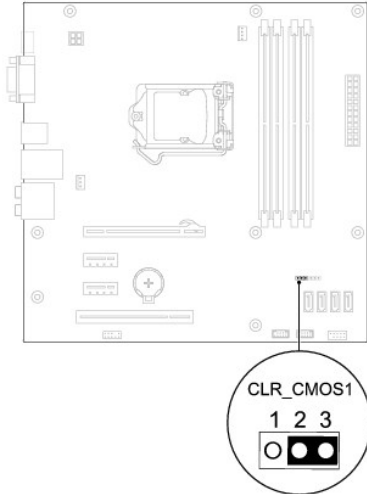
1. Volg de instructies in [Voordat u begint](#).
2. Verwijder de computerbehuizing (zie [De computerkap verwijderen](#)).
3. Zoek naar de wachtwoordresetjumper met 3 pinnen op het moederbord (zie [Systeemkaartcomponenten](#)).



4. Verwijder de 2-pins jumper van pin 2 en 3 en plaats deze op pin 1 en 2.
 5. Zet de computer aan, wacht ongeveer vijf seconden en zet de computer daarna weer uit. Houd zonodig de aan-uitknop ingedrukt om de computer uit te zetten.
 6. Verwijder de jumperstekker met 2 pinnen van pin 1 en pin 2 en plaats deze op pin 2 en pin 3 om de wachtwoordfunctie in te schakelen.
 7. Plaats de computerbehuizing terug (zie [De computerbehuizing terugplaatsen](#)).
 8. Sluit de computer en alle apparaten aan op het stopcontact en zet deze vervolgens aan.
-

CMOS-instellingen wissen

1. Volg de instructies in [Voordat u begint](#).
 **OPMERKING:** Als u de CMOS-instellingen wilt wissen, moet u de stekker van de computer uit het stopcontact verwijderen.
2. Verwijder de computerbehuizing (zie [De computerkap verwijderen](#)).
3. De huidige CMOS-instellingen wissen:
 - a. Zoek naar de 3-pins CMOS-resetjumper op het moederbord (zie [Systeemkaartcomponenten](#)).
 - b. Verwijder de jumperstekker van pin 2 en 3 van de CMOS-resetjumper.
 - c. Plaats de jumperplug op pin 1 en 2 van de CMOS-resetjumper en wacht ongeveer vijf seconden.
 - d. Verwijder de jumperstekker en plaats deze op pin 2 en 3 van de CMOS-resetjumper.




4. Plaats de computerbehuizing terug (zie [De computerbehuizing terugplaatsen](#)).
5. Sluit de computer en alle apparaten aan op het stopcontact en zet deze vervolgens aan.

Het BIOS flashen

Het kan nodig zijn om de BIOS te flashen indien een update beschikbaar is of wanneer u het moederbord vervangt. De BIOS flashen:

1. Zet de computer aan.
2. Ga naar support.dell.com/support/downloads.
3. Zoek naar het bestand met de BIOS-update voor uw computer:

 **OPMERKING:** Het servicelabel van uw computer bevindt zich boven op het chassis aan de achterkant.

- Als u het servicelabel van uw computer heeft:

- a. Klik op **Voer een tag in**.
- b. Typ het serviceplaatje van de computer in het veld **Voer een servicetag in**, klik op **Start** en ga verder met [stap 4](#).

- Als u het servicelabel van uw computer niet heeft:

- a. Klik op **Selecteer een model**.
- b. Selecteer het producttype in de lijst **Selecteer een productreeks**.
- c. Selecteer het merk van het product in de lijst **Selecteer een producttype**.
- d. Selecteer het modelnummer van het product in de lijst **Selecteer een productmodel**.

 **OPMERKING:** als u een ander model hebt geselecteerd en opnieuw wilt beginnen, klik dan op **Opnieuw** rechtsboven in het menu.

- e. Klik op **Bevestigen**.

4. Er verschijnt een lijst met resultaten op het scherm. Klik op **BIOS**.
5. Klik op **Downloaden** om het nieuwste BIOS-bestand te downloaden.

Het venster **Bestand downloaden** verschijnt.

6. Klik op **Opslaan** om het bestand op uw bureaublad op te slaan. Het bestand wordt naar het bureaublad gedownload.
7. Klik op **Sluiten** als het venster **Downloaden voltooid** verschijnt.

Het bestandspictogram wordt op het bureaublad weergegeven en heeft dezelfde naam als het BIOS-updatebestand dat u hebt gedownload.

8. Dubbelklik op het bestandspictogram op het bureaublad en volg de procedures die worden weergegeven.

[Terug naar inhoudsopgave](#)

[Terug naar inhoudsopgave](#)

Moederbord

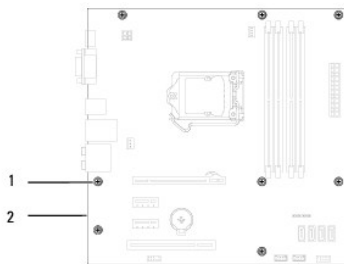
Onderhoudshandleiding voor de Dell™ Inspiron™ 580s

- [Het moederbord verwijderen](#)
- [Het moederbord terugplaatsen](#)

- ⚠ **GEVAAR:** Volg de veiligheidsinstructies die bij de computer werden geleverd alvorens u werkzaamheden binnen de computer uitvoert. Raadpleeg voor meer informatie over veiligheidsrichtlijnen onze website over wet- en regelgeving op www.dell.com/regulatory_compliance.
- ⚠ **GEVAAR:** Bescherm uzelf tegen elektrische schokken door altijd de computer van het stopcontact los te koppelen voordat u de kap opent.
- ⚠ **GEVAAR:** Gebruik de computer niet indien er panelen of afdekkingen ontbreken, zoals de computerkap, montagekaders, vulbeugels, voorpaneelinzetstukken, enzovoort.
- ⚠ **WAARSCHUWINGEN:** Alleen een bevoegde onderhoudsmonteur mag reparaties aan uw computer uitvoeren. Schade als gevolg van **onderhoudswerkzaamheden die niet door Dell™ zijn goedgekeurd, valt niet onder de garantie.**

Het moederbord verwijderen

1. Volg de instructies in [Voordat u begint](#).
2. Verwijder de computerbehuizing (zie [De computerkap verwijderen](#)).
3. Verwijder de steunbeugel (zie [De steunbeugel verwijderen](#)).
4. Verwijder eventuele PCI- of PCI Express-kaarten van het moederbord (zie [PCI- en PCI Express-kaarten verwijderen](#)).
5. Verwijder het optische station (zie [Het optisch station verwijderen](#)).
6. Verwijder de processorventilator en de warmteafleider (zie [De processorventilator en warmteafleider verwijderen](#)).
7. Verwijder de processor (zie [De processor verwijderen](#)).
8. Verwijder de geheugenmodules (zie [De geheugenmodule\(s\) verwijderen](#)) en noteer welke geheugenmodule uit elke connector voor geheugenmodule is verwijderd, zodat u de geheugenmodules op dezelfde locatie kunt installeren nadat het moederbord is vervangen.
9. Verwijder de stekkers van alle kabels uit het moederbord. Maak een notitie van alle kabelverbindingen voordat u kabels verwijderd, zodat u deze op eenvoudige wijze correct kunt aanbrengen wanneer u het nieuwe moederbord plaatst.
10. Verwijder de acht schroeven en draai deze vast om het moederbord aan het computerchassis te bevestigen.
11. Til het moederbord omhoog uit het chassis.



1	schroeven (8)	2	moederbord
---	---------------	---	------------

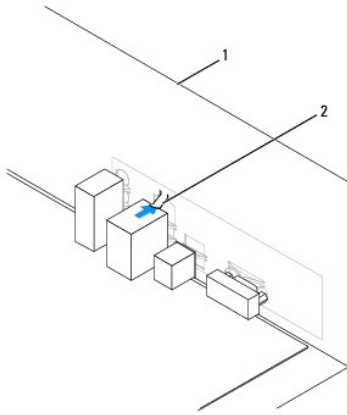
Het moederbord terugplaatsen

⚠ **OPMERKING:** Vergelijk het moederbord dat u hebt verwijderd met het vervangende moederbord om er zeker van te zijn dat ze identiek zijn.

1. Volg de instructies in [Voordat u begint](#).

⚠ WAARSCHUWINGEN: Let op dat de poortbevestigingsveren niet worden beschadigd tijdens het terugplaatsen van het moederbord.

2. Plaats het moederbord voorzichtig in het chassis en schuif het moederbord naar de achterzijde van de computer.



1	achterzijde van de computer	2	poortbevestigingsveer
---	-----------------------------	---	-----------------------

3. Breng de acht schroeven opnieuw aan en draai deze vast om het moederbord aan het computerchassis te bevestigen.
4. Plaats de kabels die u van het moederbord hebt losgekoppeld en sluit deze aan.

⚠ WAARSCHUWINGEN: Controleer of de processorventilator en de warmteafleider op de juiste wijze zijn geplaatst en goed vastzitten.

5. Plaats de processor terug (zie [De processor terugplaatsen](#)).
6. Plaats de processorventilator en de warmteafleider terug (zie [De processorventilator en warmteafleider vervangen](#)).
7. Plaats het optische station terug (zie [Het optische station terugplaatsen](#)).
8. Plaats de geheugenmodules terug (zie [De geheugenmodule\(s\) terugplaatsen](#)).
9. Plaats eventuele PCI- of PCI Express-kaarten op het moederbord terug (zie [PCI- en PCI Express-kaarten vervangen](#)).
10. Plaats de steunbeugel terug (zie [De steunbeugel terugplaatsen](#)).
11. Plaats de computerbehuizing terug (zie [De computerbehuizing terugplaatsen](#)).
12. Sluit de computer en alle apparaten aan op het stopcontact en zet deze vervolgens aan.
13. Flash indien nodig het BIOS van de computer (zie [Het BIOS flashen](#)).

[Terug naar inhoudsopgave](#)

[Terug naar inhoudsopgave](#)

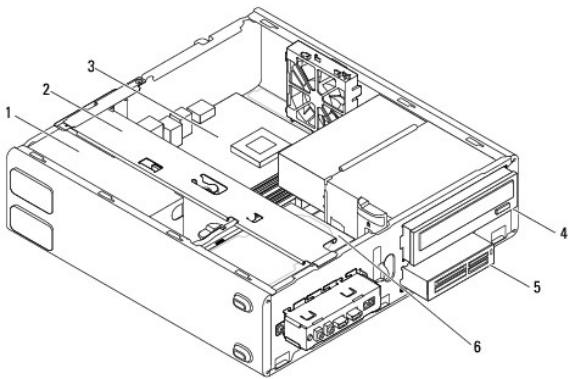
Technisch overzicht

Onderhoudshandleiding voor de Dell™ Inspiron™ 580s

- [De binnenkant van uw computer](#)
- [Systeemkaartcomponenten](#)

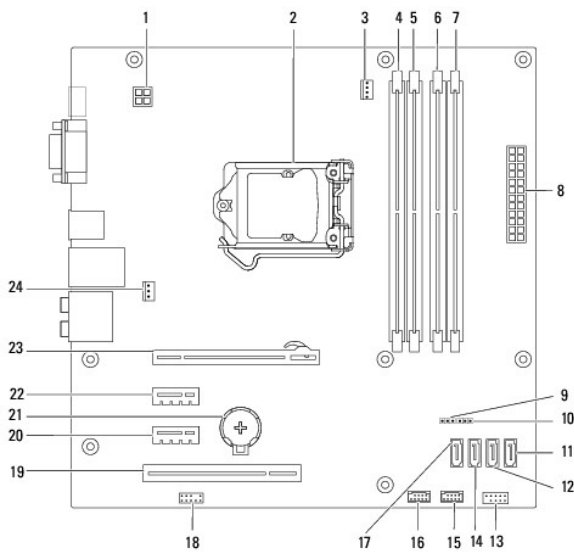
⚠ GEVAAR: Volg de veiligheidsinstructies die bij de computer werden geleverd alvorens u werkzaamheden binnen de computer uitvoert. Raadpleeg voor meer informatie over veiligheidsrichtlijnen onze website over wet- en regelgeving op www.dell.com/regulatory_compliance.

De binnenkant van uw computer



1	voeding	2	steunbeugel
3	moederbord	4	optisch station
5	mediakaartlezer (optioneel)	6	(vaste schijf)

Systeemkaartcomponenten




1	12 V-voedingsconnector (PWR2)	2	processorhouder
3	connector processorventilator (CPU_FAN1)	4	connector voor geheugenmodule (DIMM3)
5	connector voor geheugenmodule (DIMM1)	6	connector voor geheugenmodule (DIMM4)
7	connector voor geheugenmodule (DIMM2)	8	primaire voedingsaansluiting (PWR1)
9	CMOS-resetjumper (CLR_CMOS1)	10	wachtwoordresetjumper (PSWD1)
11	SATA-connector (SATA1)	12	SATA-connector (SATA2)
13	connector voorpaneel (FP1)	14	SATA-connector (SATA3)
15	FlexBay USB-aansluiting (F_USB1)	16	USB-connector voorpaneel (F_USB2)
17	SATA-connector (SATA4)	18	audioaansluiting voorpaneel (F_AUDIO1)
19	sleuf voor PCI-kaart (PCI1)	20	sleuf voor PCI-Express x1-kaart (PCI-EX1_1)
21	batterijhouder (BAT1)	22	sleuf voor PCI-Express x1-kaart (PCI-EX1_2)
23	sleuf voor PCI-Express x16-kaart (PCI-EX16_1)	24	aansluiting chassisventilator (SYS_FAN1)

[Terug naar inhoudsopgave](#)


[Terug naar inhoudsopgave](#)

Onderhoudshandleiding voor de Dell™ Inspiron™ 580s

Opmerkingen, waarschuwingen en gevaar-kennisgevingen

 **OPMERKING:** Een OPMERKING duidt belangrijke informatie aan voor een beter gebruik van de computer.

 **WAARSCHUWINGEN:** VOORZICHTIG geeft aan dat er schade aan hardware of potentieel gegevensverlies kan optreden als de instructies niet worden opgevolgd.

 **GEVAAR:** LET OP geeft aan dat er een kans is op eigendomsschade, persoonlijk of dodelijk letsel.

De informatie in dit document kan zonder voorafgaande kennisgeving worden gewijzigd.
© 2010 Dell Inc. Alle rechten voorbehouden.

Verveelvoudiging van dit document op welke wijze dan ook zonder de schriftelijke toestemming van Dell Inc. is strikt verboden.

merken die in deze tekst worden gebruikt: *Dell*, het *DELL*-logo en *Inspiron* zijn merken van Dell Inc.; *Intel SpeedStep* is een gedeponeerd merk van Intel Corporation in de V.S. en andere landen; *Microsoft* en *Windows* zijn merken of gedeponeerde merken van Microsoft Corporation in de Verenigde Staten en/of andere landen.

Overige merken en handelsnamen kunnen in dit document gebruikt om te verwijzen naar entiteiten die het eigendomsrecht op de merken claimen dan wel de namen van hun producten. Dell Inc. claimt op geen enkele wijze enig eigendomsrecht ten aanzien van andere merken of handelsnamen dan haar eigen merken en handelsnamen.

Model DCSLF

Juli 2010 Rev. A01

[Terug naar inhoudsopgave](#)